

Specificatie

Lithium-Ionen-Batterij en lader

BIS-0360105PB

voor elektrische Fietsen

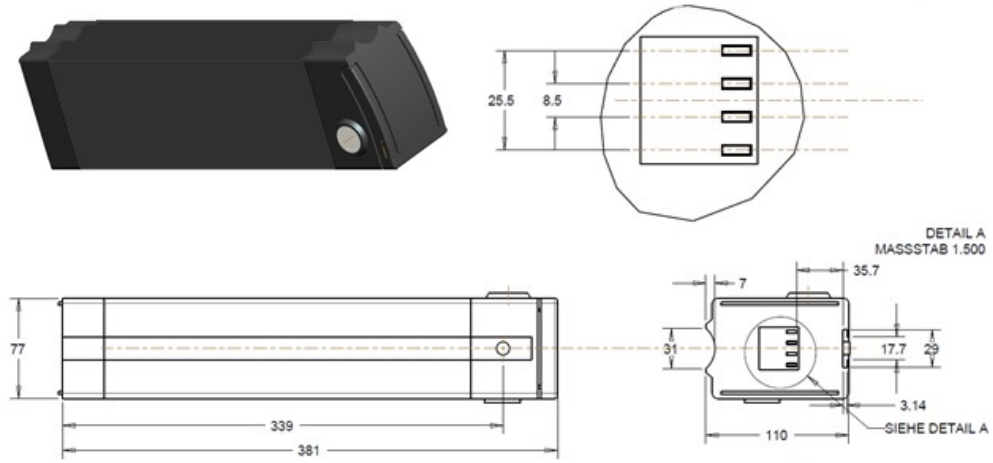
36 V (37 V) / 10,4 Ah - Zwart

Lithium-Ionen-Batterij met sleutel en lader.

Technische specificaties:

Nominale Spanning:	36 V (37 V)
Nominale Capaciteit (een uur):	10,4 Ah
Standaardlading:	2 of 5 A CC (constant stroom) opladen tot 42 V, dan CV (constant spanning) 42 V, tot I= 0,4 A
Maximale ontladingsstroom:	20 A
Afkoppelspanning:	30 V
Gebuikstemperatuur:	Laden: 0 - 45°C Ontladen: -20 - 60°C
Opslagtemperatuur:	-20 - 45°C
Gewicht:	3,5 kg

Afmetingen:



Status: January 2016